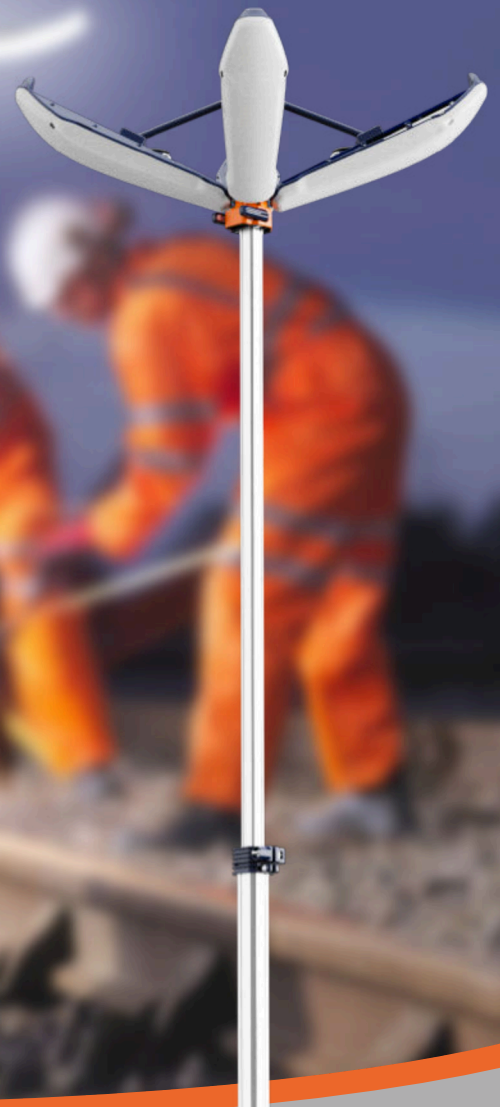


# MALLTIS

Éclairage de chantier  
Projecteur pétale



Grande autonomie



# PL200

# Léger, éclairage puissant Montage rapide

Montage / démontage en moins de 10 secondes !



Angles variables

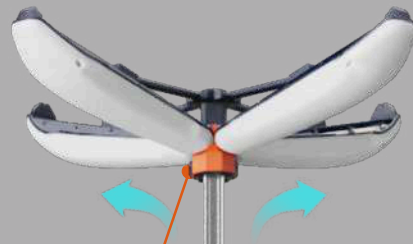


Blocage en hauteur  
au centimètre près.

Une clips centrale pour le  
blocage du trépied.



En option, piquet de blocage  
pour éviter tout basculement  
en cas de vent ou de fortes  
vibrations.



## Éclairage à 360°

En forme de pétale  
pour un éclairage  
homogène et  
confortable .



## Prise de recharge USB

Étanche à la pluie  
2 accessoires peuvent  
être rechargés,  
simultanément.



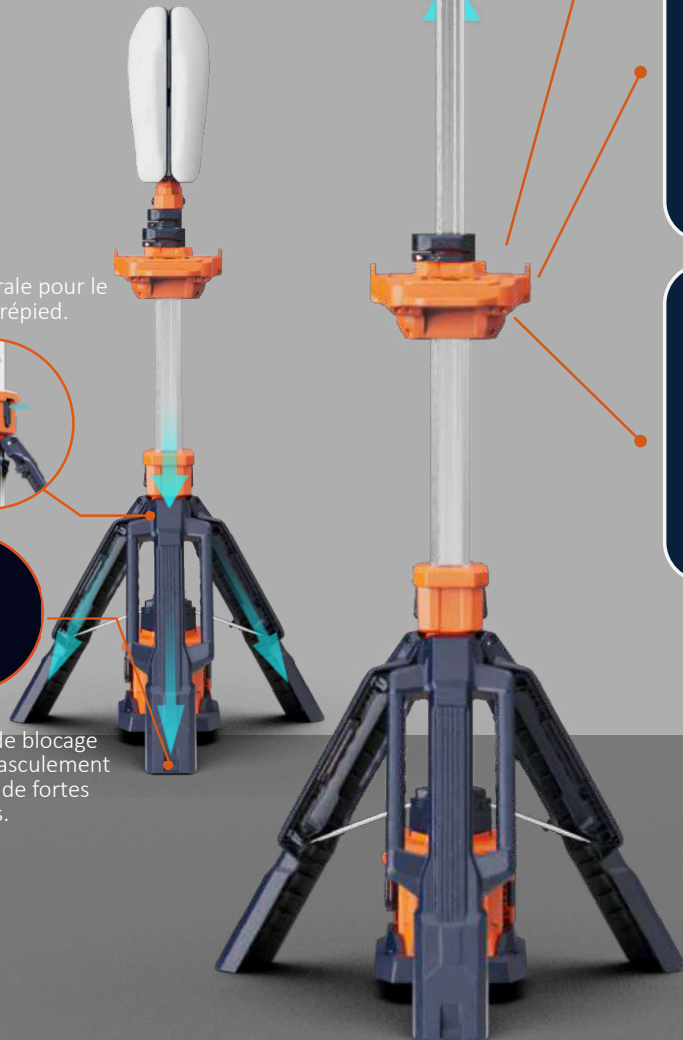
## Stand téléphone

Continue de fonctionner  
pendant la recharge.  
Le crochet peut servir  
De support téléphone.



## Gradation progressive

Brancher le driver  
sur le port étanche  
pour bénéficier d'une  
luminosité maxi



# 360° cercle d'éclairage sans angles morts

▪ Surface d'éclairage : 1 100 m<sup>2</sup>



Sur 220V

> à **11 000 LM**

Sur batterie

> à **5 000 LM**



AC	0 - 11 000 LM Dimmable en continu	
Batterie (4 Modes)	Turbo	5 000 LM
	Standard	3 000 LM
	Équilibré	1 800 LM
	Eco	500 LM



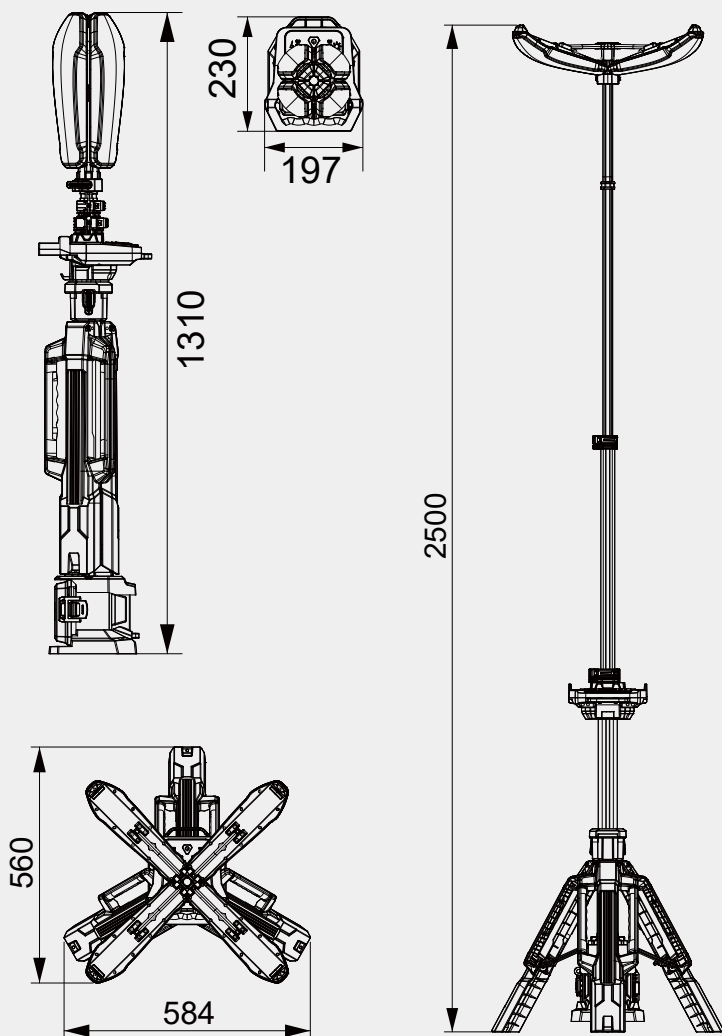
# Spécifications

## PL200 Double têtes **22801**

Hauteur	1.3m~2.5m
Poids	6.5Kg (Hors batterie)
Alimentation	D24 pack batterie / AC 100-277V
Lumens	0 - 11 000 Lm
Autonomie	>8 heures (Mode standard, D24-100)
Indice IP	IP66
Puissance USB	5V 2A (2 ports)



## Dimensions (mm)



### Options vendues séparément :

Batteries		Chargeur 220V
<b>22810</b>	 <p>54Wh 22 heures d'autonomie en mode eco</p>	<b>22817</b> 
<b>22811</b>	 <p>98Wh 45 heures</p>	
<b>22812</b>		

## Emballage

Modèle	Dimensions du carton	Poids brut du carton	PCS/Carton
PL-200	1355x240x300mm	8.0KG±5%	1



**GROUPE PRODEAL**

11 route de Kerbost - 22200 Grâces  
02 96 14 02 05 - info@groupe-prodeal.com

[www.groupe-prodeal.com](http://www.groupe-prodeal.com)